

EFORT

ESR20-4-1000

ESR20-4-1000,
手腕可搬运质量20 kg, 可达半径1000 mm。

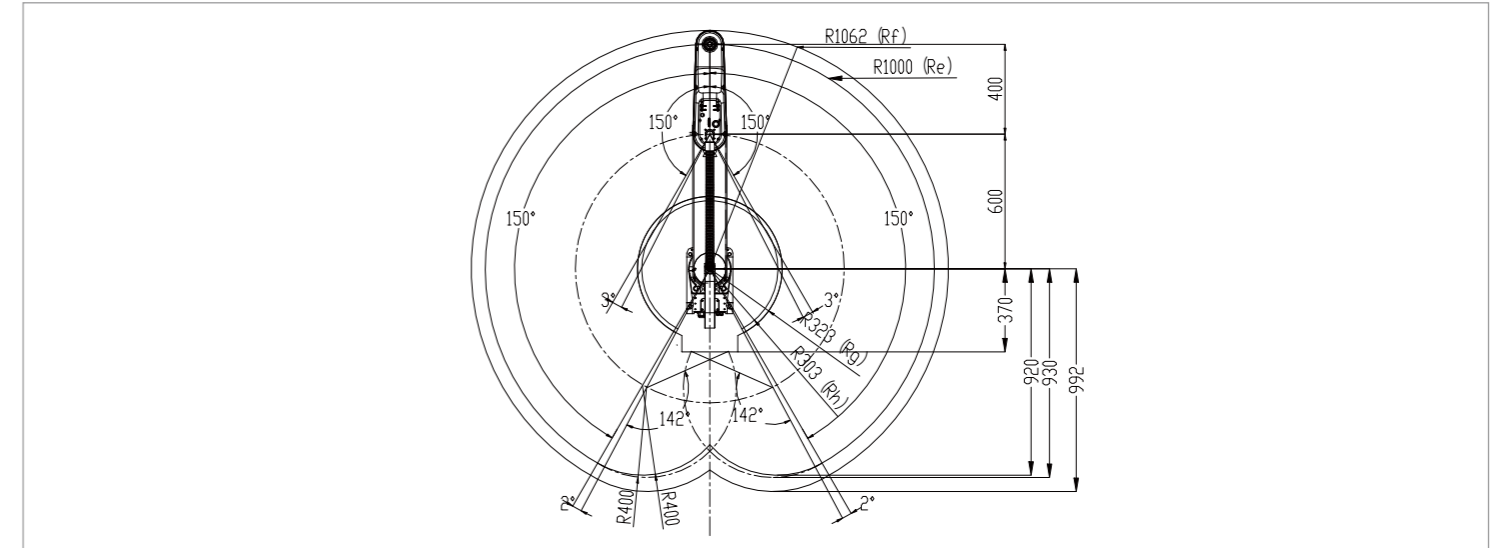
- **功能特点**
可靠性、多功能性、易用性升级；
支持领域广泛, 如需要高精度的组装作业、需要高速动作的食品等的分类作业等；
可以根据负载和运动姿态, 自动选择最佳加速度、减速度, 提高生产效率。
- **适用场景**
可应用于搬运、分拣、组装等各种场景。
- **适用行业**
适用于3C电子、食品饮料、金属制品、教育培训、橡塑、医药制造等行业。



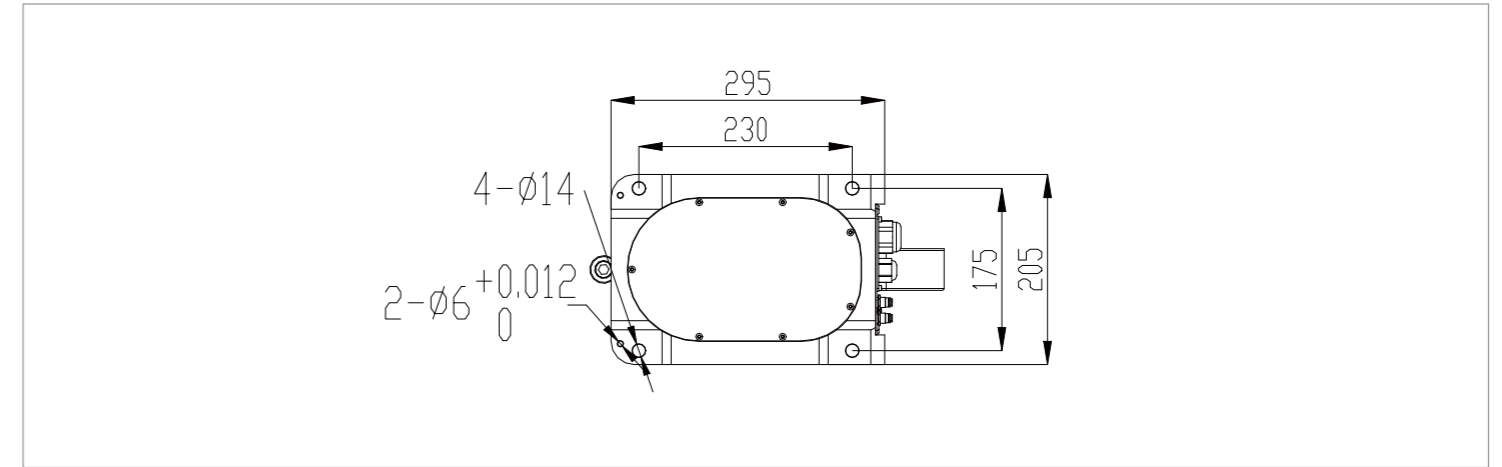
产品参数/SPECIFICATION

型号		ESR20-4-1000
可达半径		1000 mm
手腕可搬运质量	额定	10 kg
	最大	20 kg
本体质量		44 kg
最大动作速度	J1+J2	10626 mm/sec
	J3	1100 mm/sec
	J4	1385°/sec
各轴运动范围	J1	±150°
	J2	±150°
	J3	300 mm
	J4	±360°
重复定位精度	J1+J2	±0.025 mm
	J3	±0.01 mm
	J4	±0.01°
标准循环时间		0.439 s
J4轴容许 负载转动惯量	额定	0.05 kg·m ²
	最大	0.45 kg·m ²
信号接口		15针(D-Sub接口)
气路接口		φ4 mmx2, φ6 mmx2
第三关节顶压力		250 N
安装方式		地面
安装条件	环境温度	0~40°C
	环境湿度	RH≤80% (无结露)

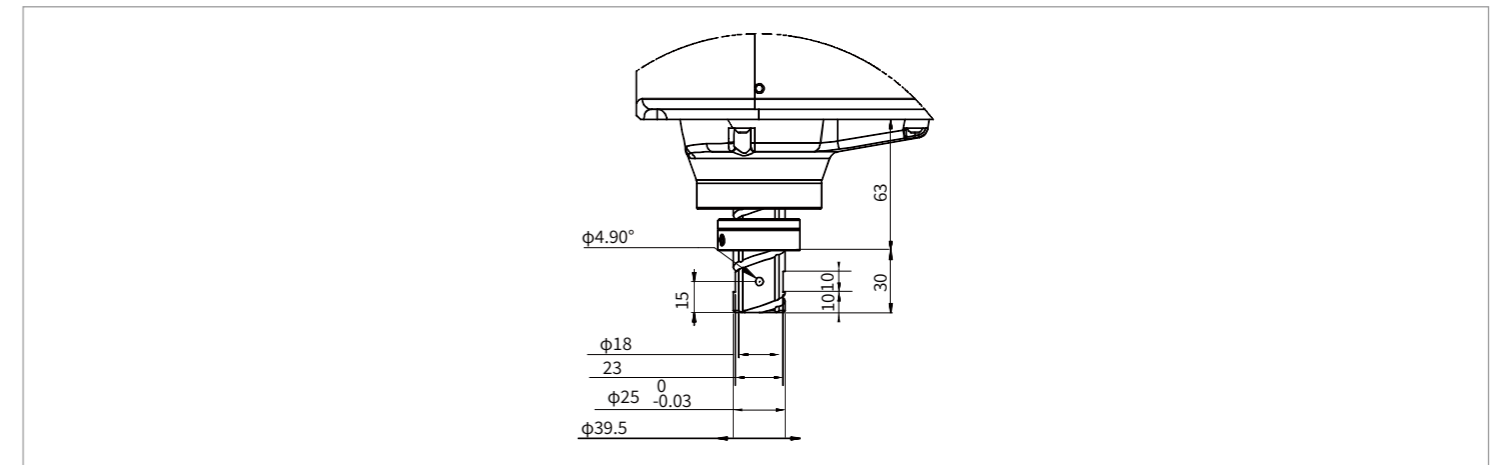
动作范围/OPERATING SPACE



底座安装尺寸/BASE MOUNTING SIZE



末端法兰安装尺寸/END FLANGE MOUNTING SIZE



相关信息发布时间 2023/07

埃夫特智能装备股份有限公司
EFORT INTELLIGENT EQUIPMENT CO.,LTD.

公司热线: 400-052-8877

公司地址: 中国(安徽)自由贸易试验区芜湖片区万春东路96号
WWW.EFORT.COM.CN



扫码查看说明书